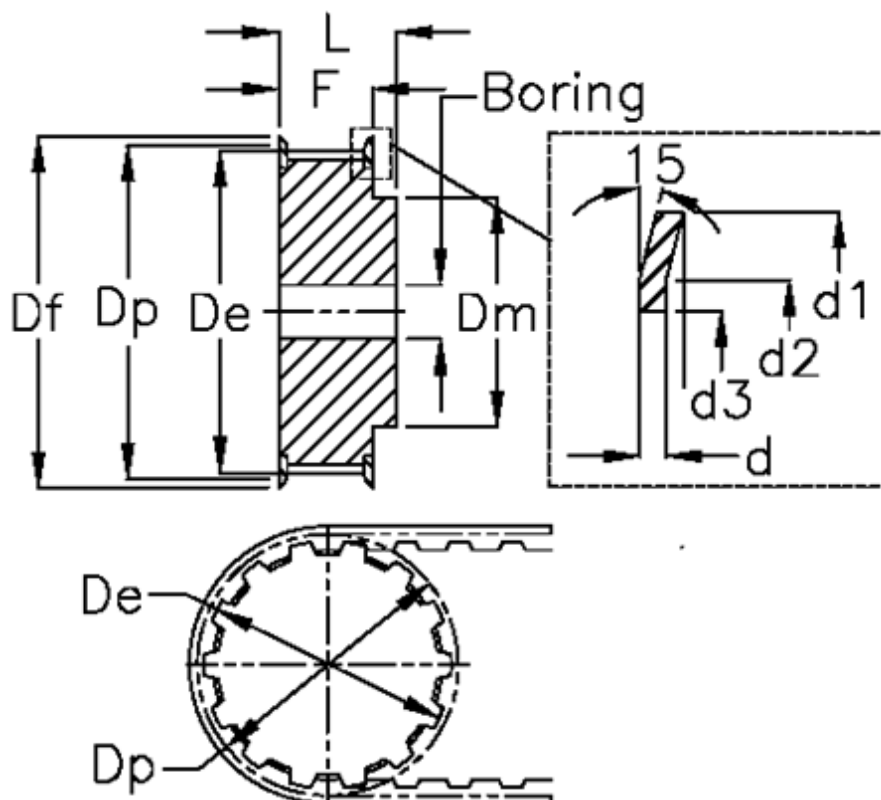


Varenummer: 60415466026
 Beskrivelse: Tandremskive 66 AT10 26/2

Mål



d = 1	F = 56
d1 = 87	Flangetype = F30
d2 = 82.5	Forboring = 12
d3 = 72	L = 66
De = 80.9	Rembredde = - 50 mm
Df = 87	Tandantal = 26
Dm = 60	Type = AT10
Dp = 82.9	V•gt = 0.816